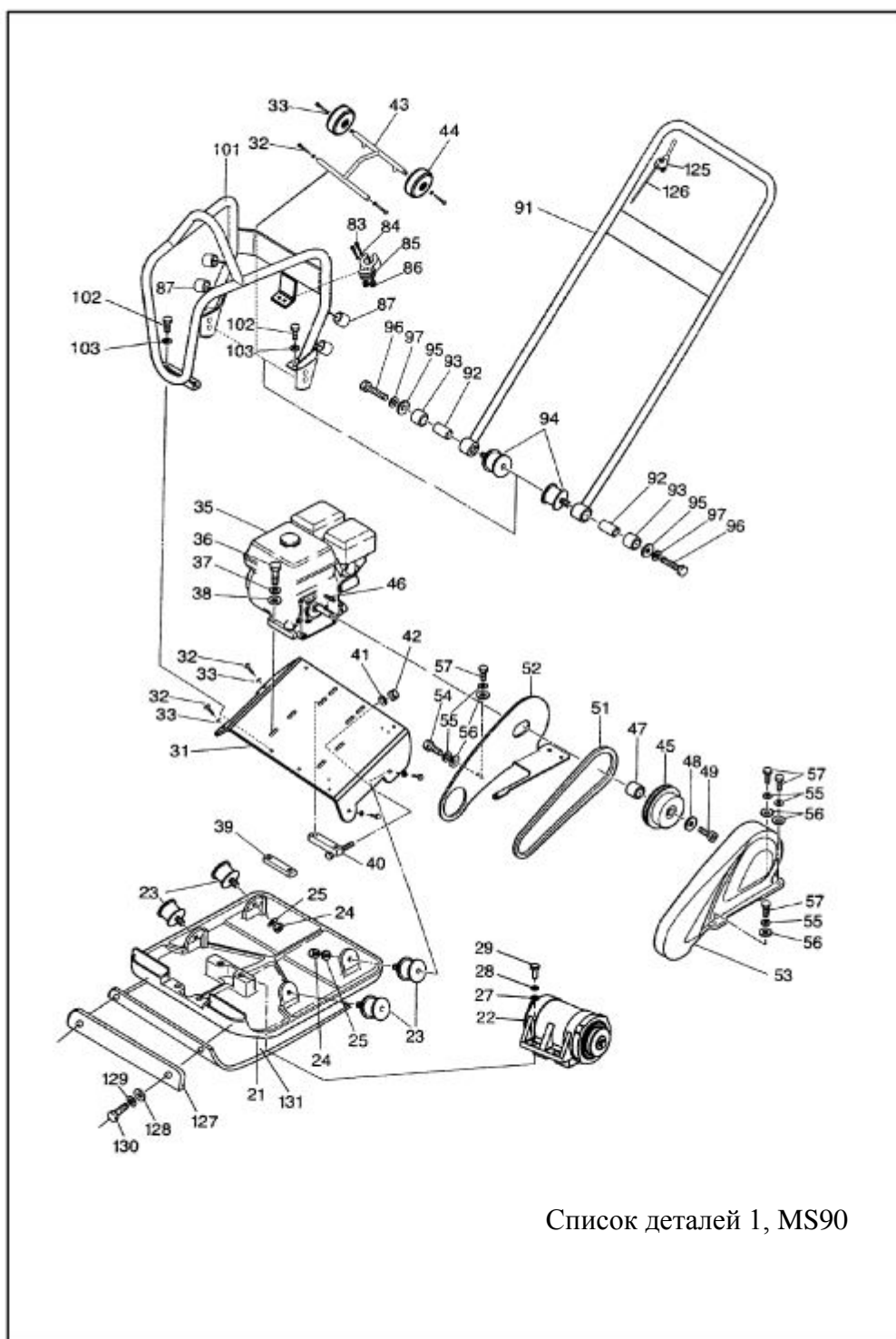


КАТАЛОГ ЗАПЧАСТЕЙ ВИБРОПЛИТА MS90



CE



СПИСОК ДЕТАЛЕЙ 1, MS90

| № | № детали | Описание | Кол-во |
|----|-----------|---|--------|
| 21 | 153001 | Опорная плита | 1 |
| 22 | 154000 | Вибратор в сборе | 1 |
| 23 | 153002 | Гаситель колебаний | 4 |
| 24 | 017010 | Гайка М10 - GB170 | 4 |
| 25 | 093010 | Пружинная шайба 10 - GB93 | 4 |
| 26 | 095010 | Шайба | 4 |
| 27 | 095016 | Шайба 16 - GB93 | 4 |
| 28 | 093016 | Пружинная шайба 16 - GB93 | 4 |
| 29 | 057016 | Болт М16 X 40 - GB5783 - 86 | 4 |
| 31 | 153003 | Установочная плита двигателя | 1 |
| 32 | 057010-30 | Болт М10 X 30 - GB5783 | 4 |
| 33 | 093010 | Пружинная шайба 10 - GB93 | 4 |
| 35 | 151000-1 | Китайский дизельный двигатель | 1 |
| | 151000-2 | Китайский бензиновый двигатель | 1 |
| | 151000-3 | Двигатель «Робин» | 1 |
| | 151000-4 | Двигатель «Хонда» | 1 |
| 36 | 057008-50 | Болт М8 X 50 - GB5783 | 4 |
| 37 | 093008 | Пружинная шайба 8 - GB93 | 4 |
| 38 | 095008 | Шайба 8 - GB95 | 4 |
| 39 | 153007 | Гайка двигателя (I) | 1 |
| 40 | 153006 | Гайка двигателя (II) | 1 |
| 41 | 095006 | Шайба 6 - GB95 | 1 |
| 42 | 088006 | Стопорная гайка М6 - GB889 | 1 |
| 43 | 155001 | Вал колеса (опционально) | 1 |
| 44 | 155002 | Колесо (опционально) | 2 |
| 45 | 152000 | Шкив, соединенный с валом через муфту в сборе | 1 |
| 46 | 010005 | Ключ С5 X 35 | 1 |
| 47 | 152005 | Шайба муфты | 1 |



Сайт: www.fibrapol.ru

E-mail: info@fibrapol.ru

Телефон: (495) 788-70-06

Адрес: 127238, г. Москва, Ильменский пр-д, д. 1 стр. 1

| | | | |
|----|-----------|--------------------------|---|
| 48 | 093008 | Пружинная шайба 8 - GB93 | 1 |
| 49 | 057008-25 | Болт М8 X 25 - GB5783 | 1 |

| | | | |
|-----|-----------|--|---|
| 51 | 011544-1 | Клиновидный ремень для дизельного двигателя | 1 |
| | 011544-2 | Клиновидный ремень для бензинового двигателя | 1 |
| 52 | 153004 | Кожух внутреннего ремня | 1 |
| 53 | 153005-1 | Крышка ремня для дизельного двигателя | 1 |
| | 153005-2 | Крышка ремня для бензинового двигателя | 1 |
| 54 | 057008-20 | Болт М8 X 20 - GB5783 | 1 |
| 55 | 093008 | Пружинная шайба 8 - GB93 | 5 |
| 56 | 095008 | Шайба 8 - GB95 | 5 |
| 57 | 057008-25 | Болт М8 X 25 - GB5783 | 4 |
| 83 | 057006 | Болт М6 X 30 (опционально) | 2 |
| 84 | 095006 | Шайба 6 (опционально) | 2 |
| 85 | 105001 | Резиновый зажим (опционально) | 1 |
| 86 | 061006 | Гайка М6 (опционально) | 2 |
| 87 | 155003 | Резиновое кольцо | 4 |
| 91 | 156004 | Рукоятка | 1 |
| 92 | 156003 | Кольцо | 2 |
| 93 | 156002 | Резиновая деталь | 2 |
| 94 | 156005 | Резиновая опора | 2 |
| 95 | 096012 | Шайба 12 – GB96 | 2 |
| 96 | 057012 | Болт М12 X 65 - GB5780 | 2 |
| 97 | 093012 | Пружинная шайба 12 - GB93 | 2 |
| 101 | 155000 | Защитный крючок | 1 |
| 102 | 057010-25 | Болт М10 X 25 - GB5783 | 4 |
| 103 | 093010 | Пружинная шайба 10 - GB93 | 4 |
| 125 | A2004001 | Рычаг управления дросселем (опционально) | 1 |
| 126 | 156006-1 | Провод управления дросселем (опционально) | 1 |



Сайт: www.fibrapol.ru

Е-mail: info@fibrapol.ru

Телефон: (495) 788-70-06

Адрес: 127238, г. Москва, Ильменский пр-д, д. 1 стр. 1

| | | | |
|-----|-----------|---------------------------------------|---|
| 127 | 2001002-2 | Крепежная планка (опционально) | 1 |
| 128 | 0097017 | Шайба 10-GB97 (опционально) | 2 |
| 129 | 0093010 | Пружинная шайба 10-GB93 (опционально) | 2 |
| 130 | 0057810 | Болт М10Х45-GB5783 (опционально) | 2 |
| 131 | 2001001-2 | Резиновый коврик (опционально) | 1 |

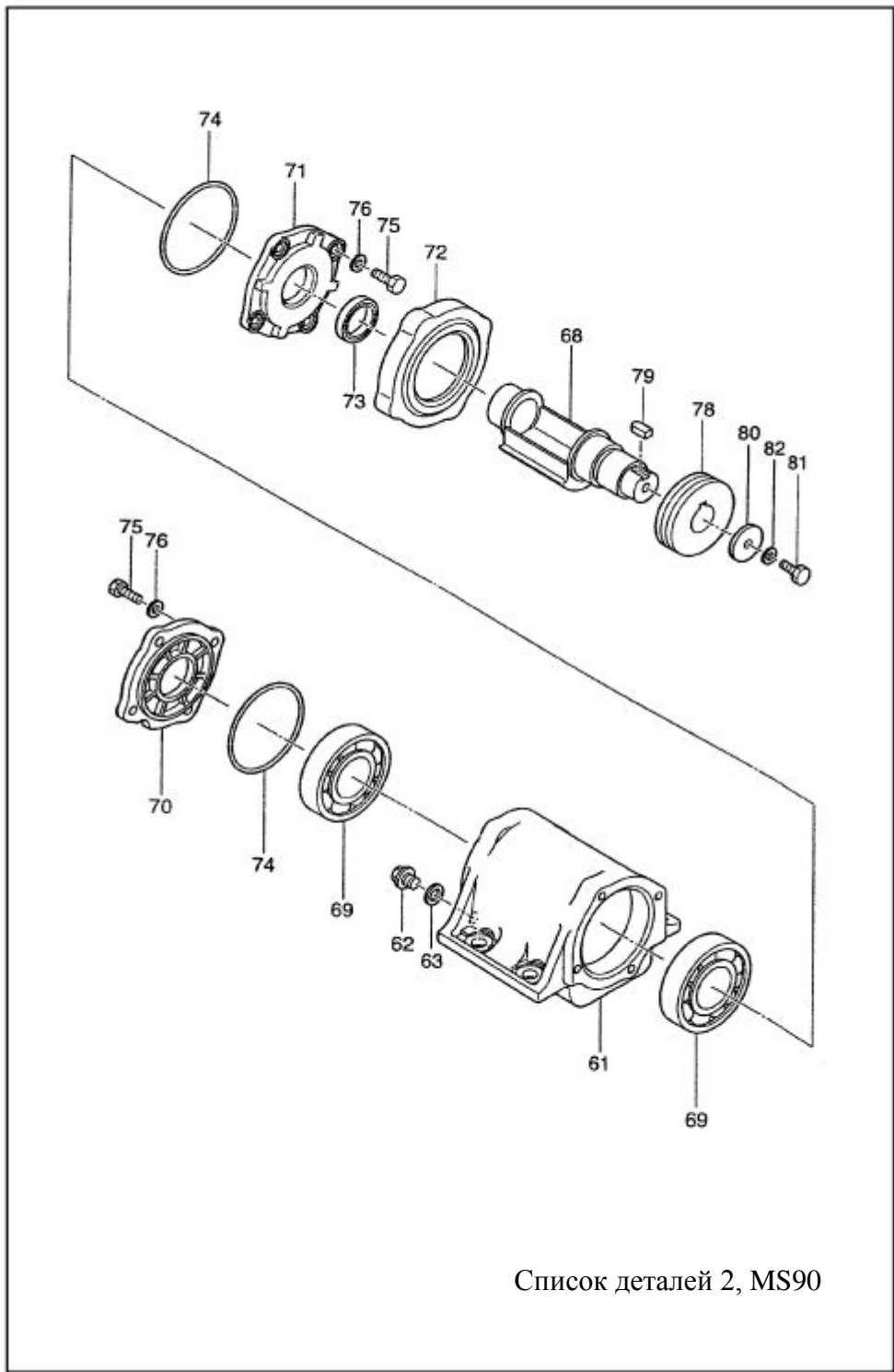


Сайт: www.fibrapol.ru

Е-mail: info@fibrapol.ru

Телефон: (495) 788-70-06

Адрес: 127238, г. Москва, Ильменский пр-д, д. 1 стр. 1



Список деталей 2, MS90



Сайт: www.fibrapol.ru

Е-mail: info@fibrapol.ru

Телефон: (495) 788-70-06

Адрес: 127238, г. Москва, Ильменский пр-д, д. 1 стр. 1

СПИСОК ДЕТАЛЕЙ 2, MS90

| № | № детали | Описание | Кол-во |
|----|-----------|--------------------------------------|--------|
| 61 | 154009 | Вибрирующий корпус | 1 |
| 62 | 154002 | Запорный винт | 1 |
| 63 | 154001 | Прокладка | 1 |
| 68 | 154007 | Эксцентрический вращатель | 1 |
| 69 | 027011 | Подшипник 6211 - GB276 | 2 |
| 70 | 154008 | Крышка корпуса (R) | 1 |
| 71 | 154006 | Крышка корпуса (L) | 1 |
| 72 | 154005 | Защитная крышка | 1 |
| 73 | 098035 | Масляное уплотнение 35 X 8 - GB9877 | 1 |
| 74 | 034100 | Уплотнительное кольцо 100 - GB3452.1 | 2 |
| 75 | 057008-25 | Болт M8 X 25 - GB5783 | 8 |
| 76 | 093008 | Пружинная шайба 8 - GB93 | 8 |
| 77 | 095008 | Шайба 8 - GB95 | 8 |
| 78 | 154004 | Шкив | 1 |
| 79 | 010008 | Ключ C8 - GB1096 | 1 |
| 80 | 154003 | Шайба шкива | 1 |
| 81 | 057010-25 | Болт M10 X 25-GB5783 | 1 |



Сайт: www.fibrapol.ru

E-mail: info@fibrapol.ru

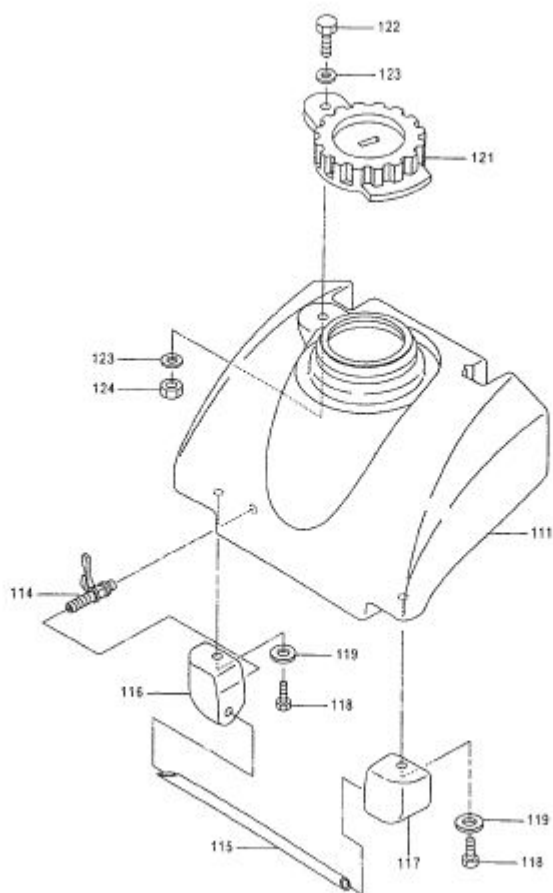
Телефон: (495) 788-70-06

Адрес: 127238, г. Москва, Ильменский пр-д, д. 1 стр. 1

| | | | |
|----|--------|-------------------------|---|
| 82 | 093010 | Пружинная шайба 10-GB93 | 1 |
|----|--------|-------------------------|---|



Сайт: www.fibrapol.ru
E-mail: info@fibrapol.ru
Телефон: (495) 788-70-06
Адрес: 127238, г. Москва, Ильменский пр-д, д. 1 стр. 1



СПИСОК ДЕТАЛЕЙ 3, MS90

| № | № детали | Описание | Кол-во |
|-----|-----------|------------------------------|--------|
| 111 | 157001 | Водяной бак | 1 |
| 114 | 157007 | Кран | 1 |
| 115 | 157004 | Опрыскивающая труба | 1 |
| 116 | 157003 | Трубодержатель (L) | 1 |
| 117 | 157005 | Трубодержатель (R) | 1 |
| 118 | 057008-30 | Болт М8 X 30 - GB5783 | 2 |
| 119 | 095008 | Шайба 8-GB95 | 5 |
| 121 | 157002 | Крышка водяного бака | 1 |
| 122 | 057010-30 | Болт М10 X 30 - GB5783 | 1 |
| 123 | 095010 | Шайба 10 - GB95 | 2 |
| 124 | 017010 | Нейлоновая гайка М10 - GB170 | 1 |

Масалта

**Официальный дистрибьютор
ООО “ФИБРАПОЛ”**

Сайт: www.fibrapol.ru

E-mail: info@fibrapol.ru

Телефон: (495) 788-70-06

Адрес: 127238, г. Москва, Ильменский пр-д, д. 1 стр. 1



Сайт: www.fibrapol.ru

E-mail: info@fibrapol.ru

Телефон: (495) 788-70-06

Адрес: 127238, г. Москва, Ильменский пр-д, д. 1 стр. 1